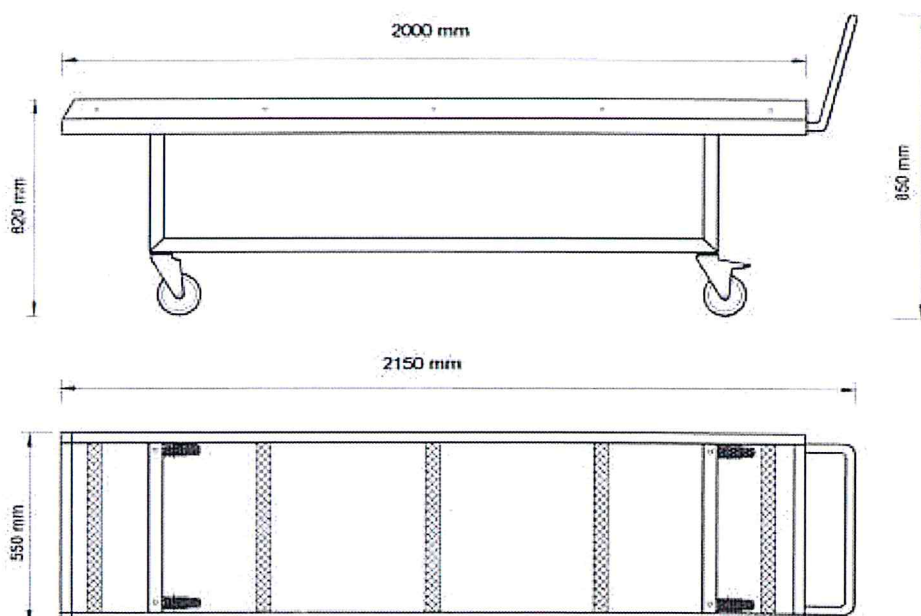
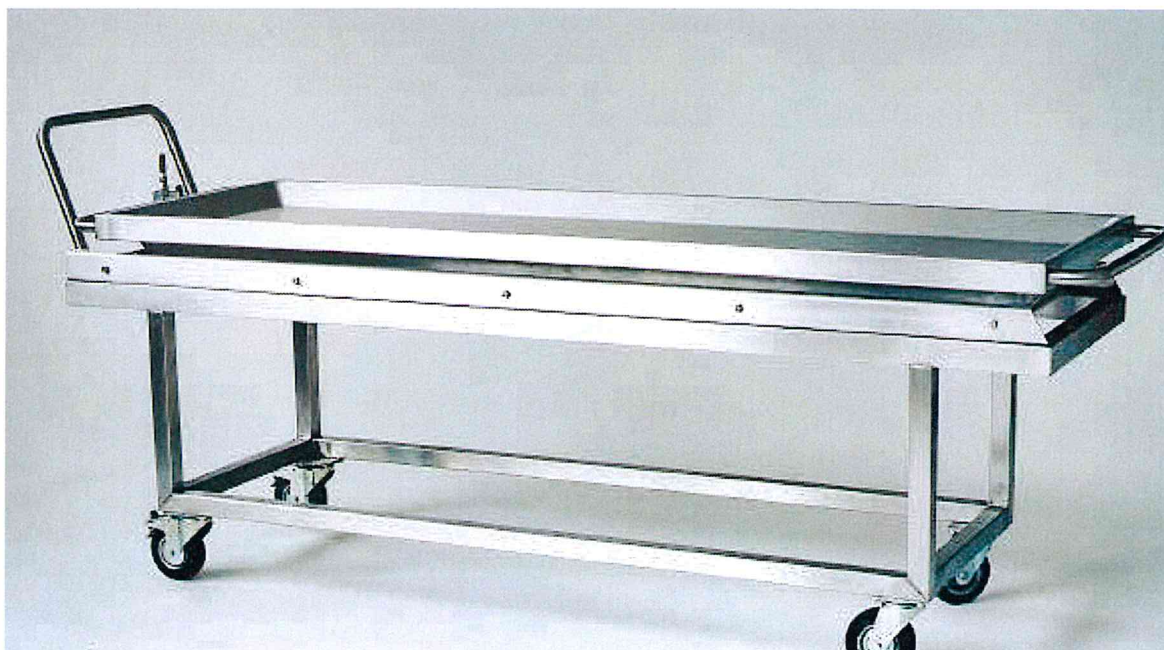


# Transportvogn



Transport vogn type TW 52/100 i rustfrit stål med rullebane til Mini kapelkølerum.

Bæreevne: Max. 200 kg.

Egenvægt: 80 kg.